

# 2004

## Parts Catalogue

# Motore 2T

# 250/300 CC

# MX-END

Tm Racing Spa  
Via Fano 6  
61100 Pesaro ITALY

Phone: +39 0721 25.113  
Fax +39 0721 40.18.08 (Amministrazione)  
Fax +39 0721 40.66.44 (Magazzino Ricambi)

Home Page: <http://www.mototm.com>  
E-mail: [mtm@mototm.com](mailto:mtm@mototm.com)

Ultimo aggiornamento (Last Update):  
02 Gennaio 2004

© Tm Racing s.p.a. 2004

Disegni:  
CR di Cucchi Roberto  
Phone/Fax +39 0721 20.18.17  
E-mail: [robertocucchi@inwind.it](mailto:robertocucchi@inwind.it)

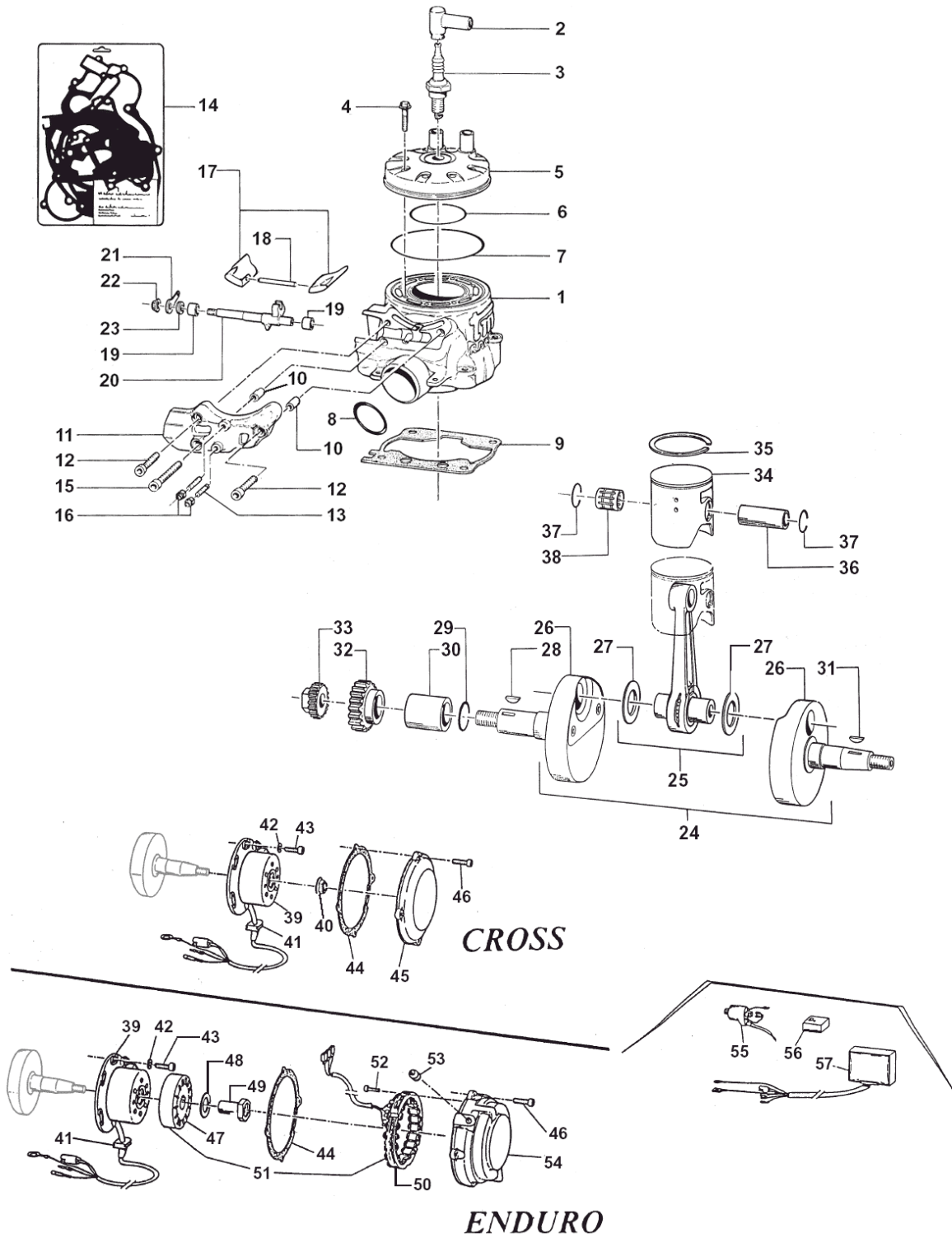
*Tm Racing SpA uses and advises*



### Indice (Index)

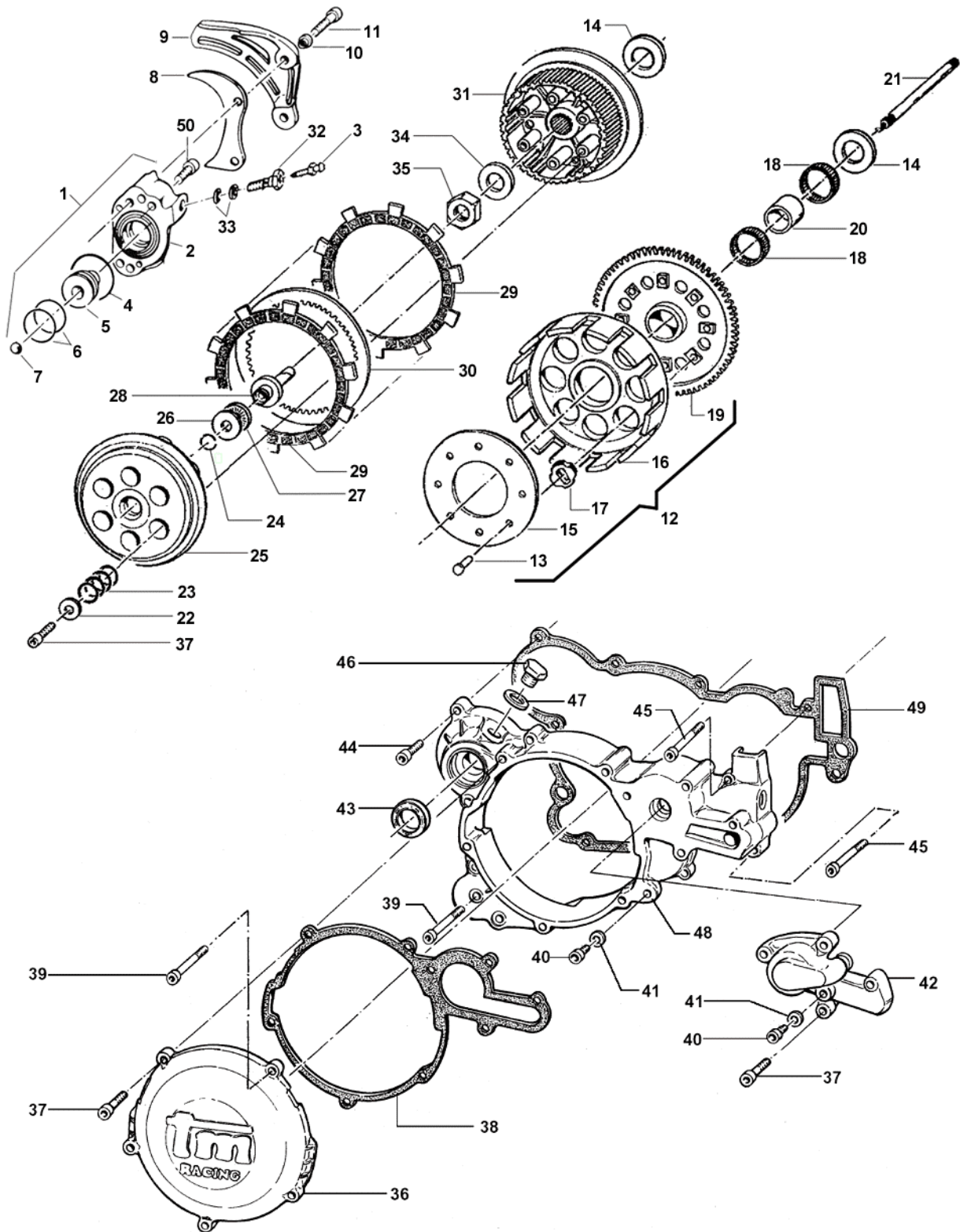
<b>Cilindro – Pistone – Accensione.....</b>	<b>Tav. 01</b>
(Cylinder/Piston/Ignition)	
<b>Frizione.....</b>	<b>Tav. 02</b>
(Clutch)	
<b>Basamento Motore.....</b>	<b>Tav. 03</b>
(Crankcase)	
<b>Forchette cambio – Messa in moto.....</b>	<b>Tav. 04</b>
(Gear box fork – Kick starter)	
<b>Cambio Cross/Enduro.....</b>	<b>Tav. 05</b>
(Gear box)	
<b>Marmitta – Silenziatore.....</b>	<b>Tav. 06</b>
(Pipe/Silencer)	

# Tav. 01 - CILINDRO - PISTONE - ACCENSIONE



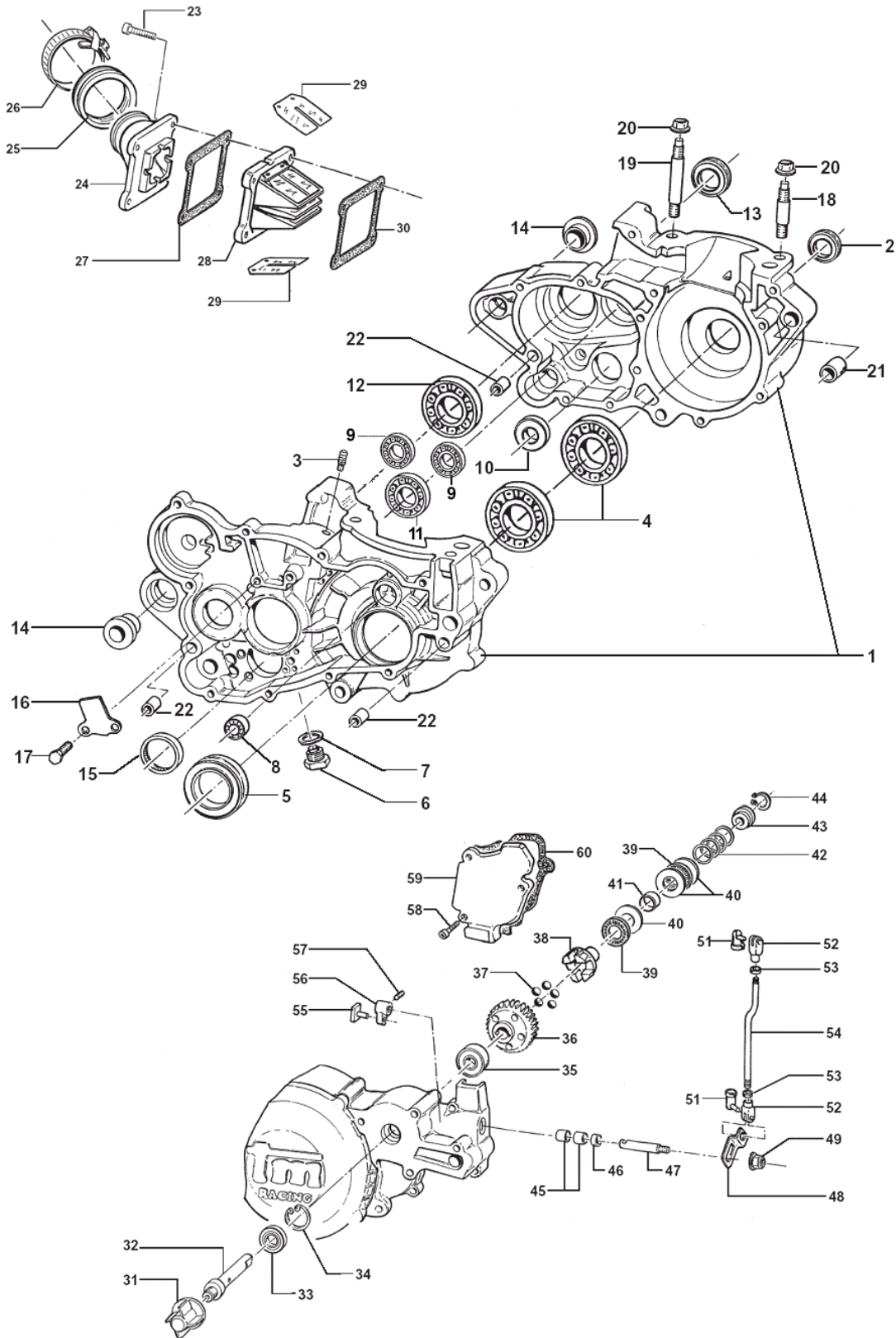
Pos	Codice	Q.tà	Descrizione	Pos	Codice	Q.tà	Descrizione
1	01255	1	<b>CILINDRO 250cc CROSS NUDO</b> Cylinder (without power valve)	28	49012	1	<b>CHIAVETTA VOLANO</b> Key
	01257	-	<b>CILINDRO 250cc CROSS CPL*</b> Cylinder Assy. *	29	12252	1	<b>O-RING</b> O-Ring
	01256	1	<b>CILINDRO 250cc ENDURO NUDO</b> Cylinder (without power valve)	30	26250	1	<b>DISTANZIALE</b> Spacer
	01258	-	<b>CILINDRO 250cc ENDURO CPL*</b> Cylinder Assy. *	31	49010	1	<b>CHIAVETTA VOLANO</b> Key
	01302	1	<b>CILINDRO 300cc CROSS NUDO</b> Cylinder (without power valve)	32	40248	1	<b>PIGNONE COPPIA PRIMARIA 250 END – 300 CROSS/END</b> Gear, primary drive
	01303		<b>CILINDRO 300cc CROSS CPL*</b> Cylinder Assy. *	40244	1	<b>PIGNONE COPPIA PRIMARIA 250 CROSS</b> Gear, primary drive	
	01304	1	<b>CILINDRO 300cc ENDURO NUDO</b> Cylinder (without power valve)	33	40247	1	<b>DADO INGRANAGGIO POMPA ACQUA</b> Gear, water pump
	01305	-	<b>CILINDRO 300cc ENDURO CPL*</b> Cylinder Assy. *	34	10510	-	<b>PISTONE 250cc 66.33 CPL***</b> Piston 250cc 66.33 Comp.***
2	21017	1	<b>PIPETTA CANDELA NGK</b> Cap, spark plug	10511	-	<b>PISTONE 250cc 66.34 CPL***</b> Piston 250cc 66.34 Comp.***	
3	06010	1	<b>CANDELA NGK BR 8 EG</b> Spark plug	10512	-	<b>PISTONE 250cc 66.35 CPL***</b> Piston 250cc 66.35 Comp.***	
4	49333	8	<b>VITE TE/FLANG. 8 X 40</b> Screw	10602	-	<b>PISTONE 300cc 71.94 CPL***</b> Piston 300cc 71.94 Comp.***	
5	02251	1	<b>TESTA 250cc</b> Head	10603	-	<b>PISTONE 300cc 71.95 CPL***</b> Piston 300cc 71.95 Comp.***	
	02300	1	<b>TESTA 300cc</b> Head	35	11251	1	<b>SEGMENTO 250cc</b> Ring 250cc, piston
6	12250	1	<b>O-RING PICCOLO</b> O-ring, Small	11057	1/2	<b>SEGMENTO 300cc</b> Ring 300cc, piston	
7	12251	1	<b>O-RING GRANDE</b> O-ring, Big	36	09250	1	<b>SPINOTTO</b> Pin
8	12007	1	<b>O-RING SCARICO</b> O-ring, exhaust	37	09251	2	<b>ANELLINI FERMA SPINOTTO</b> Clip, piston pin
9	05250	-	<b>GUARNIZIONE BASE CILINDRO 0.2 mm</b> Gasket 0,2 Cylinder	38	19250	1	<b>GABBIA SPINOTTO</b> Top end bearing
	05251	1	<b>GUARNIZIONE BASE CILINDRO 0.3 mm</b> Gasket 0,3 Cylinder	39	15200.250	1	<b>GENERATORE KOKUSAN</b> Generator kokusan
	05252	-	<b>GUARNIZIONE BASE CILINDRO 0.4 mm</b> Gasket 0,4 Cylinder	40	49657	1	<b>DADO ACCENSIONE CROSS</b> Flange Nut, CROSS
	05253	-	<b>GUARNIZIONE BASE CILINDRO 0.5 mm</b> Gasket 0,5 Cylinder	41	21004	-	<b>GOMMINO PASSACAVO</b> Rubber
10	26041	2	<b>GRANO CENTRAGGIO 7 X 8</b> Pin, dowel	42	49603	2	<b>RONDELLA 6 X 12</b> Washer
11	-----	-	<b>RICAMBIO NON DISPONIBILE</b> Spare not available	43	49484	2	<b>VITE TCEI 6 X 20</b> Screw
12	49477	2	<b>VITE TCEI 5 X 25</b> Screw	44	05259	1	<b>GUARNIZIONE COP. ACCENSIONE</b> Gasket, ignition cover
13	49703	2	<b>GRANO 5 X 20</b> Grub screw	45	30253	1	<b>COPERCHIO ACCENSIONE CROSS</b> Cover, ignition for Cross
14	05610	-	<b>KIT GUARNIZIONI + O-RING</b> Gaskets kit + O-ring	46	49477	3	<b>VITE TCEI 5 X 25</b> Screw
15	49476	2	<b>VITE TCEI 5 X 20</b> Screw	47	15103	-	<b>ROTORE DUCATI</b> Ducati rotor
16	49633	2	<b>DADO M5 AUTOBLOCCANTE BASSO</b> Nut	48	49618	1	<b>RONDELLA ACCIAIO 18</b> Washer
17	22253	1	<b>VALVOLA GHIGLIOTTINA 250 (COPPIA)</b> Power valve (left + right)	49	49061	1	<b>DADO ACCENSIONE ENDURO</b> Nut, Enduro
	22254	1	<b>VALVOLA GHIGLIOTTINA 300 (COPPIA)</b> Power valve (left + right)	50	15102	-	<b>STATORE DUCATI</b> Ducati stator
18	19019	1	<b>PERNO VALVOLA</b> Pin, power valve	51	15100	1	<b>ALTERNATORE DUCATI (15102+15103)</b> A.C. Generetor
19	19045	2	<b>GABBIA A RULLI HK 0810</b> Bearing, shaft	52	49470	2	<b>VITE 4 x 12</b> Screw
20	28026	1	<b>ALBERINO COMANDO VALVOLA</b> Shaft, power valve	53	21007	1	<b>GOMMINO PASSACAVO</b> Rubber
21	28039	1	<b>PIASTRINO SUPERIORE</b> Plate, upper	54	30260	1	<b>COPERCHIO ACCENSIONE ENDURO</b> Cover, ignition for Enduro
22	49701	1	<b>DADO M5 FLANGIATO</b> Nut, flange	55	15206	1	<b>BOBINA KOKUSAN</b> Coil kokusan
23	04006	1	<b>PARAOILIO 8 X 12 X 3</b> Oil seal	56	15101	1	<b>REGOLATORE</b> Voltage regulator
24	18253	-	<b>ALBERO MOTORE 250 CPL**</b> Crankshaft Comp.**	57	15203	1	<b>CENTRALINA KOKUSAN</b> CDI kokusan
		-	<b>ALBERO MOTORE 300 CPL**</b> Crankshaft Comp.**				
25	18249	-	<b>BIELLA COMPLETA</b> Rod Kit				
26	18253.1	1	<b>COPPIA SEMIALBERI 250</b> Crank (left + right)				* <b>Completo di Pos.</b> 10+11+12+13+15+16+17+18+19+20+21+22+23
		1	<b>COPPIA SEMIALBERI 300</b> Crank (left + right)				** <b>Completo di Pos.</b> 25+26
27	18064	2	<b>RONDELLA ARGENTATA</b> Silver washer				*** <b>Completo di Pos.</b> 35+36+37

# Tav. 02 - FRIZIONE



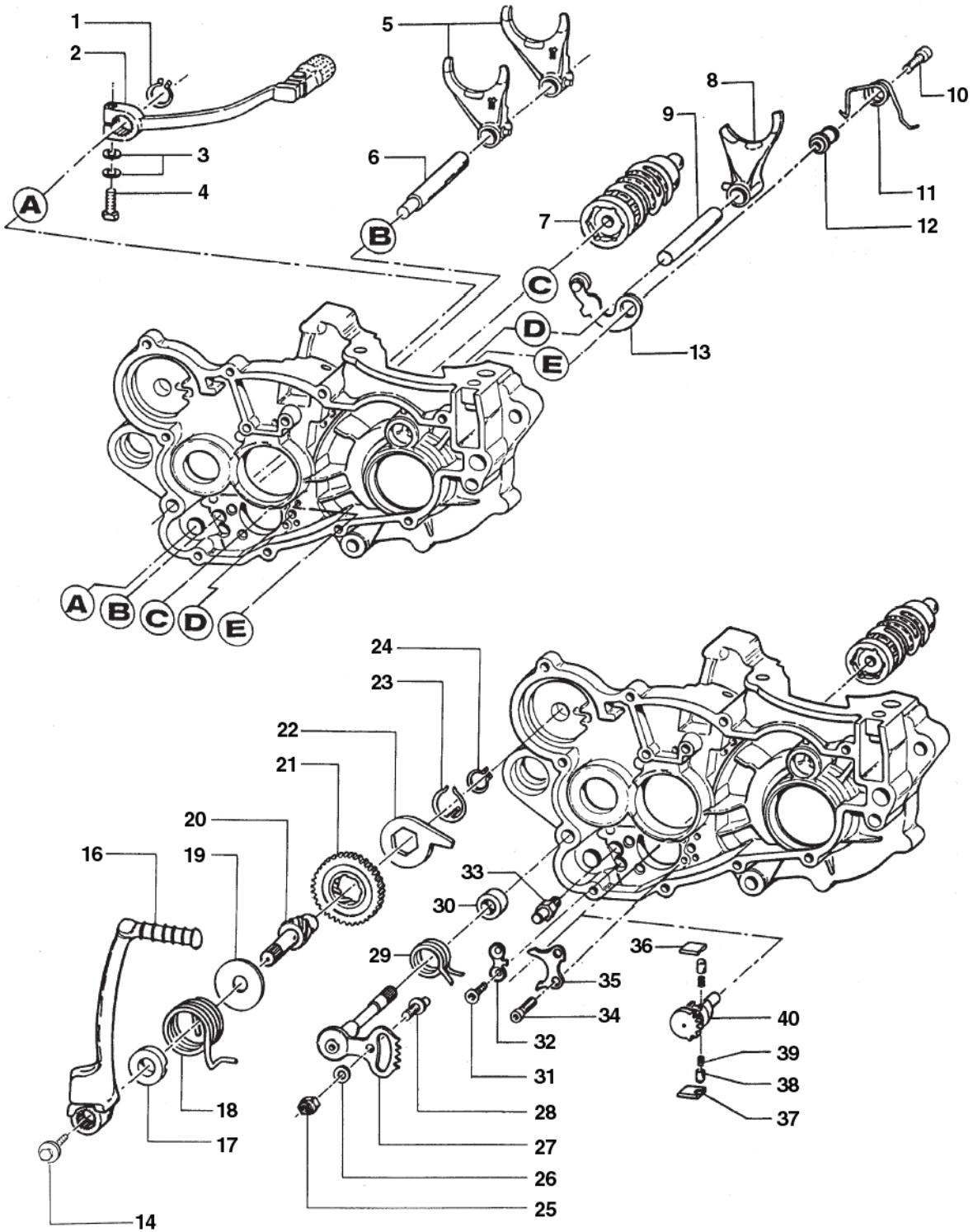
Pos	Codice	Q.tà	Descrizione	Pos	Codice	Q.tà	Descrizione
1	30259	-	<b>COPERCHIO FRIZ. IDR. CPL*</b> Hydraulic clutch pump Assy.	36	30272	1	<b>COPERCHIO FRIZIONE ESTERNO</b> Clutch Cover, External
2	30258	1	<b>COPERCHIO FRIZ. IDR. NUDO</b> Cover, Hydraulic clutch	37	49484	16	<b>VITE TCEI 6 X 20</b> Screw
3	35264	1	<b>VITE SPURGO</b> Screw	38	05257	1	<b>GUARNIZIONE COPERCHIO ESTERNO</b> Gasket, external clutch cover
4	12254	1	<b>O-RING</b> O-Ring	39	49467	1	<b>VITE TCEI 6 X 75</b> Screw
5	35256	1	<b>PISTONE POMPA</b> Piston, clutch	40	49480	2	<b>VITE TCEI 6 X 10</b> Screw
6	12258	2	<b>O-RING PISTONE</b> O-Ring	41	49104	2	<b>RONDELLA</b> Washer
7	19052	1	<b>SFERA</b> Ball	42	30257	1	<b>COPERCHIO POMPA ACQUA</b> Cover, Water pump
8	40022	1	<b>PROTEZIONE ERGAL</b> Protection, Aluminum	43	04102	1	<b>PARAOLIO LEVA M/M 30 X 20 X 7</b> Oil seal
9	40023.2	1	<b>PROTEZIONE PLASTICA</b> Protection, Plastic	44	49485	9	<b>VITE TCEI 6 X 25</b> Screw
10	26211	2	<b>BOCCOLINA Ø 5</b> Collar	45	49487	2	<b>VITE TCEI 6 X 35</b> Screw
11	49535	2	<b>VITE TCEI 5 X 35</b> Screw	46	49300	1	<b>TAPPO CARICO OLIO</b> Oil plug
12	40245	-	<b>COPPIA PRIMARIA CPL**</b> Primary gear Assy**	47	49103	1	<b>RONDELLA TAPPO</b> Washer
13	49202	8	<b>CHiodo Ø 6</b> Stud	48	30271	1	<b>COPERCHIO INTERNO FRIZIONE</b> Clutch Cover, Internal
14	48250	2	<b>SPESSORE</b> Spacer	49	05271	1	<b>GUARNIZIONE COPERCHIO INTERNO</b> Gasket, internal clutch cover
15	35262	1	<b>DISCO BATTUTA GOMMINI</b> Plate	50	49477	1	<b>VITE TCEI 5 X 25</b> Screw
16	25251	1	<b>CAMPANA FRIZIONE</b> Clutch Gasket				
17	21005	8	<b>GOMMINO PARASTRAPPI</b> Rubber				* <b>Completo di Pos:</b> 2+4+5+6+7
18	19050	2	<b>GABBIA A RULLI 28 X 33 X 13</b> Needle cage				** <b>Completo di Pos:</b> 13+15+16+17+19
19	40249	1	<b>COPPIA PRIMARIA Z 57</b> Primary gear				
20	26252	1	<b>DISTANZIALE 27 X 28 X 22</b> Spacer				
21	35046	1	<b>ASTINA FRIZIONE (187.5mm)</b> Clutch rod				
22	49604	6	<b>RONDELLA 6 X 18</b> Washer				
23	16256	6	<b>MOLLA FRIZIONE</b> Spring, clutch				
24	09006	1	<b>ANELLINO</b> Clip				
25	25253	1	<b>PIATTO SPINGIDISCO</b> Plate, clutch pressure				
26	19023	1	<b>RONDELLA AS 1528</b> Kasher				
27	19022	1	<b>GABBIA A RULLI RADIALE AXK 1528</b> Needle cage				
28	35047	1	<b>REGGISPINTA</b> Lifter, clutch				
29	35253	9	<b>DISCO FRIZIONE GUARNITO</b> Clutch plate				
30	35271	8	<b>DISCO FRIZIONE ACCIAIO 1mm</b> Plate, steel				
31	25250	1	<b>TAMBURELLO</b> Clutch center				
32	35261	1	<b>DADO SPURGO FRIZIONE</b> Nut				
33	69034	2	<b>RONDELLA</b> Washer				
34	48255	1	<b>RONDELLA TAMBURELLO</b> Washer, clutch center				
35	49060	1	<b>DADO TAMBURELLO</b> Nut, clutch center				

# Tav. 03 - BASAMENTO MOTORE - CENTRIFUGA



Pos	Codice	Q.tà	Descrizione	Pos	Codice	Q.tà	Descrizione
1	30280	1	<b>BASAMENTO MOTORE 250 x V-FORCE</b> Crankcase 250	35	03014	1	<b>CUSCINETTO 608 Z C3</b> Bearing
	30300	1	<b>BASAMENTO MOTORE 300 x V-FORCE</b> Crankcase 300	36	40246	1	<b>INGRANAGGIO ROTAZIONE SFERE</b> Gear, ball spin
2	04000	1	<b>PARAOLIO 20 X 35 X 7</b> Oil seal	37	19007	5	<b>SFERA</b> Ball
3	49004	1	<b>SFIATO CARTER</b> Crankcase breather	38	40050	1	<b>BUSSOLA</b> bush
4	03250	2	<b>CUSCINETTO BANCO 63/28 C4</b> Bearing	39	19022	2	<b>GABBIA A RULLI RADIALE AXK 1528</b> Needle cage
5	04106	1	<b>PARAOLIO 35 X 55 X 7</b> Oil seal	40	19023	3	<b>RONDELLA AS 1528</b> Washer
6	49301	1	<b>TAPPO OLIO CON CALAMITA</b> Oil plug with magnet	41	26004	1	<b>DISTANZIALE</b> Spacer
7	49103	1	<b>RONDELLA TAPPO</b> Washer	42	16255	1	<b>MOLLA</b> Spring
8	03013	1	<b>CUSCINETTO 608 C3</b> Bearing	43	48020	1	<b>PIATTELLO SUPERIORE MOLLA</b> Cap, spring
9	03251	2	<b>CUSCINETTO 6203 C3</b> Bearing	44	49210	1	<b>SEEGER</b> Snap ring
10	03010	1	<b>CUSCINETTO DESMODROMICO 6001 2RS</b> Bearing	45	19045	2	<b>GABBIA A RULLI HK 0810</b> Needle cage
11	03252	1	<b>CUSCINETTO 6205 C3</b> Bearing	46	04006	1	<b>PARAOLIO 8 X 12 X 3</b> Oil seal
12	03253	1	<b>CUSCINETTO 6305 C3</b> Bearing	47	28040	1	<b>ALBERINO RINVIO VALVOLA</b> Shaft, power valve return
13	04101	1	<b>PARAOLIO 40 X 30 X 7</b> Oil seal	48	28037	1	<b>PIASTRINO INFERIORE</b> Plate, lower
14	26032	2	<b>BOCCOLA Ø16</b> Collar	49	49701	1	<b>DADO M 5 FLANGIATO</b> Nut, flange
15	19041	1	<b>GABBIA A RULLI DHK 35/12</b> Needle cage	51	49042	2	<b>MOLLA FORCHETTINA</b> Spring
16	26023	1	<b>PIASTRINO CONVOGLIATORE OLIO</b> Plate, oil conveyor	52	49041	2	<b>FORCHETTINA</b> Fork
17	49440	2	<b>VITE TE 6 X 14</b> Screw	53	49630	2	<b>DADO M 4 BASSO</b> Nut
18	49031	2	<b>PRIGIONIERO 10 X 60,5</b> Stud	54	28255	1	<b>ASTINA VALVOLA</b> Rod
19	49033	2	<b>PRIGIONIERO 10 X 81,5</b> Stud	55	28036	1	<b>MARTELLETTO VALVOLA</b> Hammer
20	49656	4	<b>DADO M 10 FLANGIATO 1,5</b> Nut, flange	56	28035	1	<b>BIELLETTA</b> Hanger
21	26043	1	<b>GRANO CARTER 14 X 14</b> Dowel	57	49702	1	<b>GRANO 5 X 6</b> Grub screw
22	26044	3	<b>GRANO CARTER</b> Dowel	58	49473	3	<b>VITE TCEI 5 X 14</b> Screw
23	49485	4	<b>VITE TCEI 6 X 25</b> Screw	59	30254.1	1	<b>COPERCHIO LEVERAGGI</b> Cover
24	30314	1	<b>CONVOGLIATORE PACCO V-FORCE</b> Manifold	60	05258	1	<b>GUARNIZIONE LEVERAGGI</b> Gasket, cover
25	13009	1	<b>COLLETTORE ASPIRAZIONE</b> Rubber manifold				
26	51004	2	<b>FASCETTA 40/60</b> Clamp				
27	05263	1	<b>GUARNIZIONE PACCO LAMELLARE</b> Gasket, reeds box				
28	20256	1	<b>PACCO LAMELLARE V-FORCE</b> Reeds box V-Force				
29	20257	-	<b>KIT LAMELLE RICAMBIO V-FORCE</b> Spare reeds, V-Force				
30	05268	1	<b>GUARNIZIONE PACCO LAMELLARE</b> Gasket, reeds box				
31	28010	1	<b>GIRANTE POMPA ACQUA</b> Impeller				
32	28002	1	<b>ALBERINO POMPA ACQUA</b> Shaft, water pump				
33	04004	1	<b>PARAOLIO 12 X 22 X 5</b> Oil seal				
34	49215	1	<b>SEEGER</b> Snap ring				

# Tav. 04 - FORCHETTE CAMBIO - MESSA IN MOTO

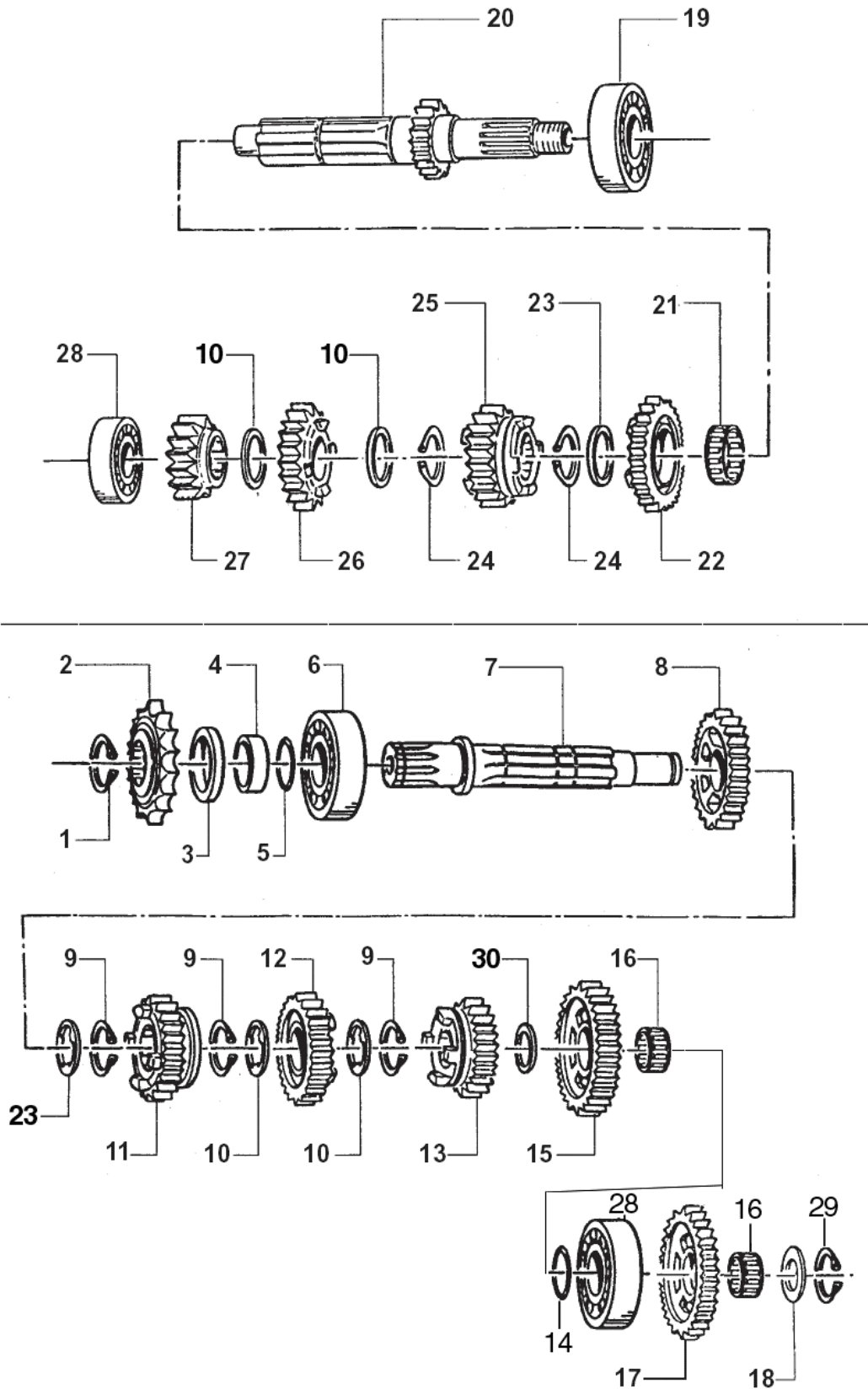




Pos	Codice	Q.tà	Descrizione
1	43042.250	1	<b>LEVA CAMBIO</b> Gear lever
2	49212	1	<b>SEEGER</b> Snap ring
3	49610	2	<b>RONDELLA ACCIAIO Ø6</b> Washer
4	49411	1	<b>VITE TE 6 X 20</b> Screw
5	33013	2	<b>FORCHETTA ALBERO SECONDARIO</b> Fork, countershaft
6	33256	1	<b>PERNO FORCHETTA A.S.</b> Shaft, countershaft fork
7	33250	1	<b>ALBERO DESMODROMICO</b> Drum
8	33251	1	<b>FORCHETTA ALBERO PRIMARIO</b> Fork, mainshaft
9	33255	1	<b>PERNO FORCHETTA ALBERO PRIMARIO</b> Shaft, mainshaft fork
10	49485	1	<b>VITE TCEI 6 X 25</b> Screw
11	16011	1	<b>MOLLA BLOCCAMARCE</b> Spring
12	26007	1	<b>DISTANZIALE MOLLA</b> Spacer, spring
13	26063	1	<b>PIASTRINO BLOCCAMARCE</b> Stopper comp.
14	49369	1	<b>VITE TE F/R 8 X 10 Ch. 10</b> Screw
16	43250	1	<b>LEVA M/M</b> Kick starter lever
17	26253	1	<b>DISTANZIALE</b> Spacer
18	16253	1	<b>MOLLA M/M</b> Spring, kick starter
19	48257	1	<b>RONDELLA ALBERO M/M</b> washer
20	28250	1	<b>ALBERO M/M</b> Shaft, kick start
21	40349	1	<b>INGRANAGGIO SCORREVOLE M/M</b> Sliding gear, kick starter
22	26254	1	<b>BATTUTA M/M</b> Kick starter stopper
23	16254	1	<b>MOLLA</b> Spring
24	49214	1	<b>SEEGER</b> Snap ring
25	49638	1	<b>DADO M6 ALTO AUTOBLOCCANTE</b> Nut
26	49603	1	<b>RONDELLA 6 X 13</b> Washer
27	28100	1	<b>ALBERO COMANDO</b> Shaft, gearshift
28	26050	1	<b>BATTUTA ECCENTRICA</b> Pin
29	16009	1	<b>MOLLA RITORNO LEVA CAMBIO</b> Spring, gear lever
30	26006	1	<b>DISTANZIALE MOLLA LEVA CAMBIO</b> Spacer, gear lever spring
31	49405	2	<b>VITE TSEI 6 X 20 UMB.</b> Screw
32	26022	1	<b>PIASTRINO FINE CORSA</b> Plate
33	26051	1	<b>BATTUTA FISSA</b> Pin
34	49483	2	<b>VITE TCEI 6 X 16</b> Screw
35	26021	1	<b>PIASTRINO RIENTRO CRICCHETTI</b> Plate, ratchet

Pos	Codice	Q.tà	Descrizione
36	26060	1	<b>CRICCHETTO CAMBIO SUPERIORE</b> Ratchet, upper
37	26061	1	<b>CRICCHETTO CAMBIO INFERIORE</b> Ratchet, lower
38	26062	2	<b>PUNTALE</b> Plunger
39	16012	2	<b>MOLLA PUNTALE</b> Spring
40	40310	1	<b>INGRANAGGIO PORTACRICCHETTI</b> Shifter gear

# Tav. 05 - CAMBIO CROSS/ENDURO



Pos	Codice	Q.tà	Descrizione	Pos	Codice	Q.tà	Descrizione
1	49252	1	SEEGER PIGNONE CATENA Snap ring	16	19012	2	GABBIA A RULLI 17 X 21 X 10 Needle cage
2	40214	1	PIGNONE CATENA Z 13 Sprocket, drive 13T	17	40348	1	INGRANAGGIO INTERMEDIO M/M Gear, idle
	40212	-	PIGNONE CATENA Z 12 Sprocket, drive 12T	18	48012	1	RASAMENTO Washer
3	04101	1	PARAOILIO 40 X 30 X 7 Oil seal	19	03252	1	CUSCINETTO 6205 C3 Bearing
4	26251	1	DISTANZIALE PIGNONE Spacer	20	40250	1	ALBERO PRIMARIO Z 15 <u>CROSS</u> Mainshaft, Cross 15T
5	12252	1	O-RING O-Ring	40251	1	ALBERO PRIMARIO Z 14 <u>ENDURO</u> Mainshaft, Enduro 14T	
6	03253	1	CUSCINETTO 6305 C3 Bearing	21	19051	1	GABBIA A RULLI 25 X 29 X 10 Needle cage
7	40270	1	ALBERO SECONDARIO Countershaft	22	40262	1	INGRANAGGIO 5° A.P. Z 23 <u>CROSS</u> Gear, 5th Mainshaft 23T
8	40275	1	INGRANAGGIO 2° A.S. Z 25 <u>CROSS/ENDURO</u> Gear, 2nd Countershaft 25T	40266	1	INGRANAGGIO 5° A.P. Z 24 <u>ENDURO</u> Gear, 5th Mainshaft 24T	
9	49255	3	SEEGER RETTIFICATO Snap ring	23	48254	2	SPESSORE 25.2 X 31.8 X 1 Spacer
10	48251	4	SPESSORE DENTELLATO Spacer	24	49255	2	SEEGER Snap ring
11	40279	1	INGRANAGGIO 4° A.S. Z 21 <u>CROSS/ENDURO</u> Gear, 4th Countershaft 21T	25	40258	1	INGRANAGGIO 3° A.P. Z 19 <u>CROSS/ENDURO</u> Gear, 3rd Mainshaft 19T
12	40277	1	INGRANAGGIO 3° A.S. Z 23 <u>CROSS/ENDURO</u> Gear, 3rd Countershaft 23T	26	40260	1	INGRANAGGIO 4° A.P. Z 21 <u>CROSS/ENDURO</u> Gear, 4 <sup>th</sup> Mainshaft 21T
13	40281	1	INGRANAGGIO 5° A.S. Z 20 <u>CROSS</u> Gear, 5th Countershaft 20T	27	40255	1	INGRANAGGIO 2° A.P. Z 17 <u>CROSS/ENDURO</u> Gear, 2nd Mainshaft 17T
	40280	1	INGRANAGGIO 5° A.S. Z 19 <u>ENDURO</u> Gear, 5th Countershaft 19T	28	03251	2	CUSCINETTO 6203 C3 Bearing
14	48253	1	SPESSORE CAMBIO 17 X 30 X 1 Spacer	29	49253	1	SEEGER Snap ring
15	40272	1	INGRANAGGIO 1° A.S. Z 27 <u>CROSS</u> Gear, 1st Countershaft 27T	30	48252	1	SPESSORE CAMBIO 20 X 29 X 1 Spacer
	40273	1	INGRANAGGIO 1° A.S. Z 28 <u>ENDURO</u> Gear, 1st Countershaft 28T				

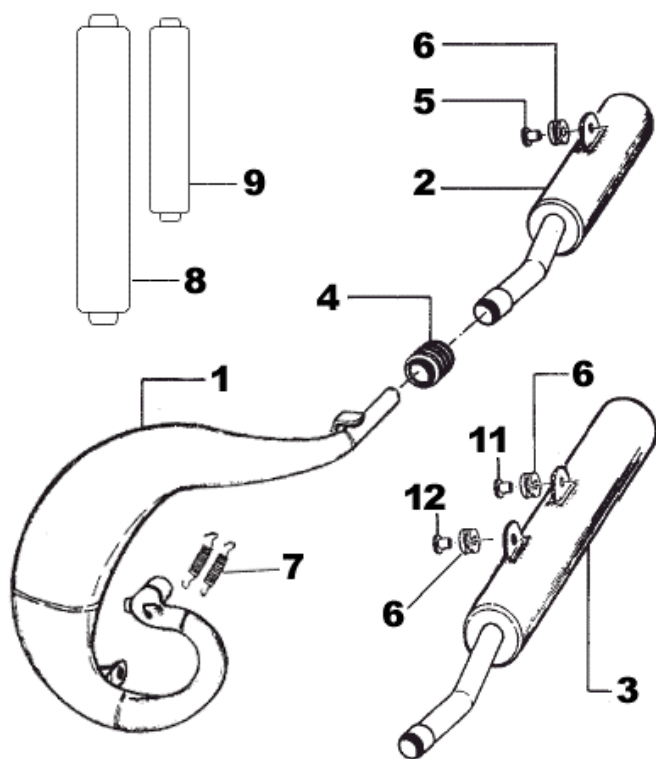
### Cambio CROSS ( Gear Box CROSS )

Marcia (Gear)	Primario (Mainshaft)		Secondario (Countershaft)	
	Denti (Teeth)	Codice (Code)	Denti (Teeth)	Codice (Code)
1^	15	40250	27	40272
2^	17	40255	25	40275
3^	19	40258	23	40277
4^	21	40260	21	40279
5^	23	40262	20	40281

### Cambio ENDURO ( Gear Box ENDURO )

Marcia (Gear)	Primario (Mainshaft)		Secondario (Countershaft)	
	Denti (Teeth)	Codice (Code)	Denti (Teeth)	Codice (Code)
1^	14	40251	28	40273
2^	17	40255	25	40275
3^	19	40258	23	20277
4^	21	40260	21	40279
5^	24	40266	19	40280

## Tav. 06 SILENZIATORE - MARMITTA



Pos	Codice	Q.tà	Descrizione
1	27254	1	<b>MARMITTA HGS 250 CROSS</b> Pipe, 250 Cross
	27254.2	1	<b>MARMITTA HGS 250/300 ENDURO</b> Pipe, 250/300 Enduro
	27301	1	<b>MARMITTA HGS 300 CROSS</b> Pipe, 300 Cross
2	27060	1	<b>SILENZIATORE 250/300 CROSS</b> Silencer, Cross
3	27055.01	1	<b>SILENZIATORE 250/300 ENDURO</b> Silencer, Enduro
4	21019	1	<b>GOMMINO</b> Rubber (silencer/pipe)
5	26026	1/2	<b>BOCCOLA SILENZIATORE</b> Collar
6	21008	1/2	<b>GOMMINO SILENZIATORE</b> Rubber, silencer
7	16003	2	<b>MOLLA SCARICO</b> Spring
8	27083	-	<b>CARTUCCIA LANA RICAMBIO ENDURO</b> Spare Wool (Enduro)
9	27262	-	<b>CARTUCCIA LANA RICAMBIO CROSS</b> Spare Wool (Cross)
11	26055	1	<b>BOCCOLA SILENZIATORE ENDURO</b> Collar (Enduro)
12	26072	1	<b>BOCCOLA SILENZIATORE ENDURO</b> Collar (Enduro)

### ACCESSORI (Accessories)

Codice	Descrizione
50051	<b>ESTRATTORE ACCENSIONE KOKUSAN</b> Puller, Kokusan ignition
	<b>CHIAVE PIGNONE COPPIA</b> Wrench, 1T primary drive gear
50028	<b>CHIAVE ROTORE DUCATI</b> Wrench, Ducati rotor
50102	<b>PASTA GUARNIZIONE 250 gr.</b> Silicone Liquid Gasket 250 gr.

### Note:

---



---



---



---



---



---